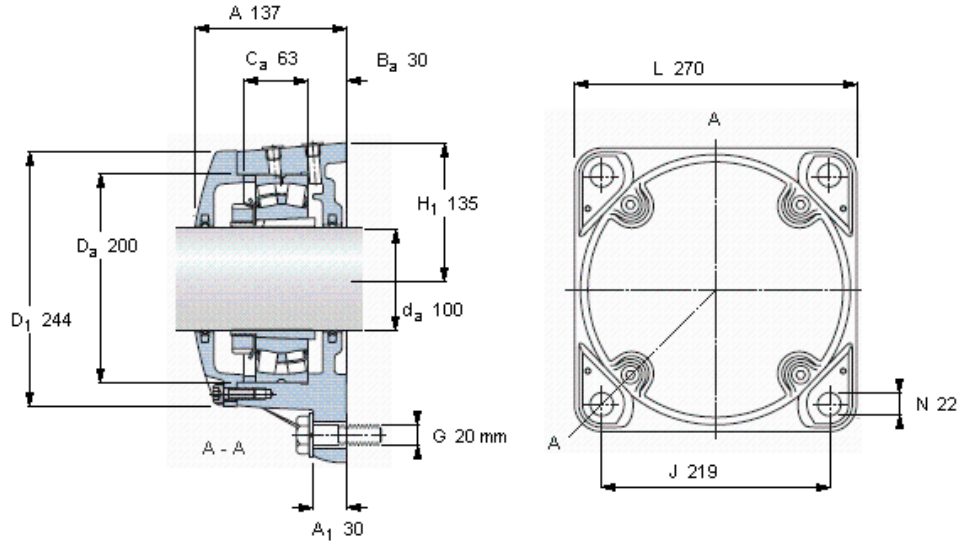


Přírubová tělesa, řada FNL pro ložiska na upínacím pouzdru

Hřídel	Náležítá ložiska (základní označení)	Soudečkové ložisko	Ložisko CARB	Označení
da	Samovyrovňovací kuličková ložiska			
mm				-
<b>100</b>	1222 K	2222 K	C 2222 K	FNL 522 B



**Odpovídající ložiska a příslušenství SKF**

Ložisko	Upínací pouzdro	Stavěcí kroužky
1222 K	H 222	FRB 12.5/200 (2)
-	H 322	FRB 10/200 (1)
22222 EK	H 322	FRB 10/200 (1)
C 2222 K	H 322 E	FRB 10/200 (1)

**Zahrnuté součásti tělesa**

Kontaktní těsnění	TFL 522 (2)
Šrouby krytu	M 10x30 (4)
Dopor. utahovací moment [Nm]	47

**Odpovídající připojovací šrouby**

Velikost [mm]	20
Dopor. utahovací moment [Nm]	385

**Množství maziwa [kg]**

Počáteční náplň	0,65
-----------------	------

**Mezní zatížení, těleso [kN]**

P <sub>1</sub>	190
P <sub>2</sub>	200
P <sub>3</sub>	640

